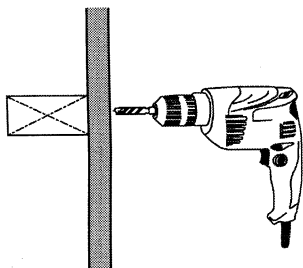


3. 壁面の穴あけ

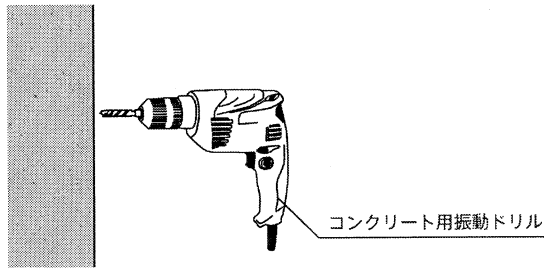
木下地

木工用ドリルの刃 (Φ3mm) で、深さ 50mmの穴をあけて下さい。



コンクリート壁

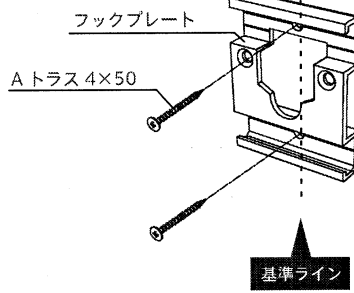
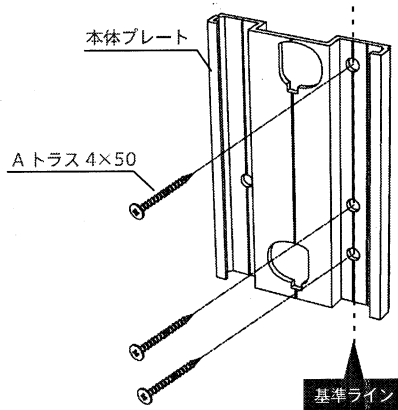
コンクリート用のドリルの刃 (Φ6mm) で、深さ 50mmの穴をあけ、付属のカールプラグを穴に差し込んで下さい。



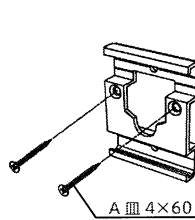
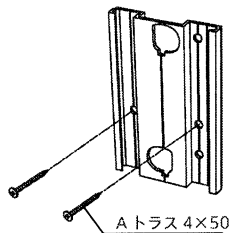
4. 本体プレート、フックプレートの取付け

本体プレート及びフックプレートを A トラス 4×50 のねじで取付して下さい。  
 ※横方向の下地にフックプレートを取付する場合は、ねじが A 皿 4×60 になります。

縦下地



横下地



注：左図の A 皿 4×60 は、この箇所専用ビスです