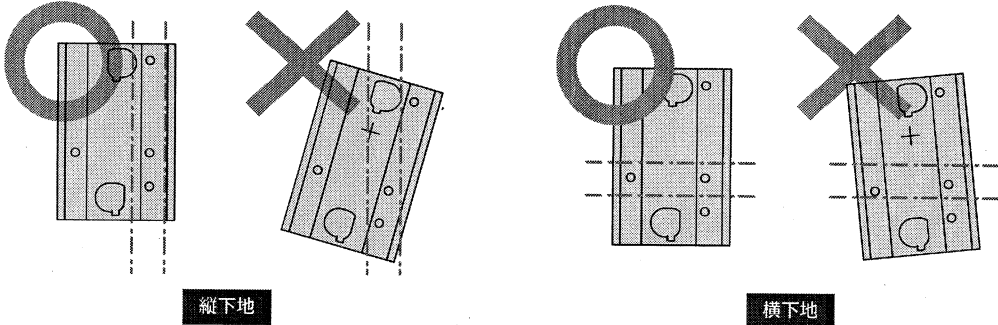


**注意** 下地取り付けの良い例・悪い例

本体プレートは必ず壁面内の下地にしっかり取付けてください。  
縦方向の下地には三カ所、横方向なら二カ所留め付けてください。

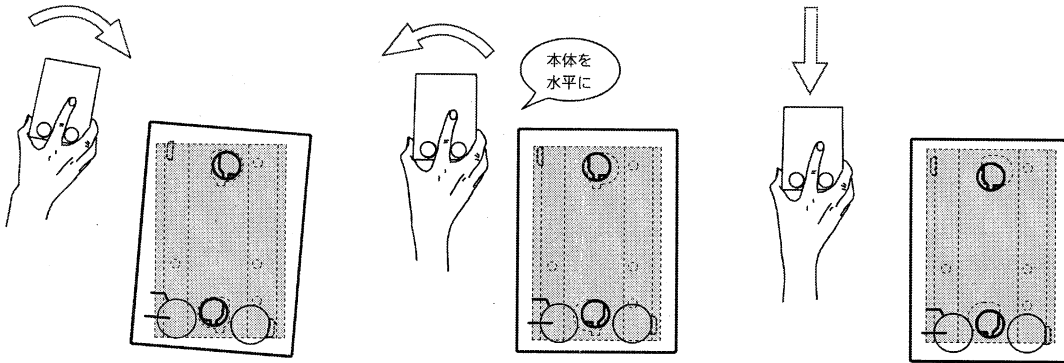


**5. 本体の取付け**

①本体を本体プレートに対して  
右に傾けた状態で押し当て、

②そのまますり合わせるように左  
へ回し、本体が本体プレート  
と同じ水平の位置に揃えます。

③本体をまっすぐ下に降ろし  
ますと固定されます。



注：固定後、本体を左右に動かし、しっかりと固定されているか確認して下さい。  
本体の固定が不十分ですと、本体がプレートから外れ、製品破損などの恐れがあります。

**6. フックプレートカバーの取付け**

フックプレートにフックプレート  
カバーを被せてください。

フックプレートに対して  
まっすぐ被せる

